

Starck 3

Montageanleitung Ausgussbecken
Mounting instructions Utility basin
Notice de montage Deversoir mural
Montageaanwijzing Uitstortgootsteen
Istruzioni di montaggio Vuotatoio
Instrucciones de montaje Pila
斯达克3 安装说明 Utility 脸盆

031348 .. 00

Lage der Befestigungspunkte und
des Wasseranschlusses

Emplacement des points d'ancrage
et raccordement d'eau

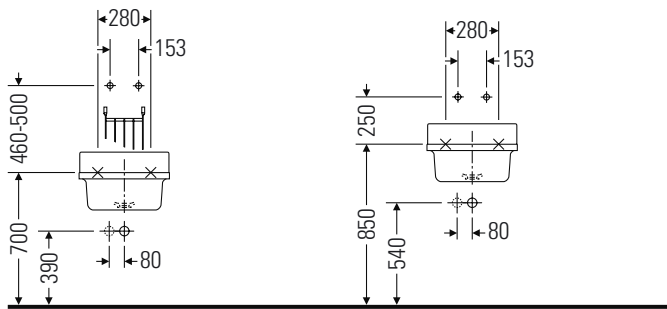
Posizione dei punti di fissaggio e
raccordo idraulico

Position of the fastening points and
water supply

Plaats van de bevestigingspunten
en wateraansluiting

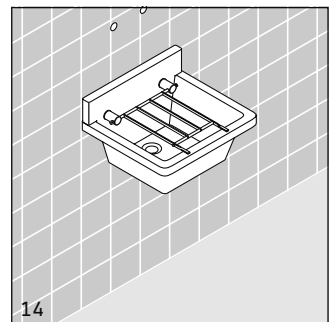
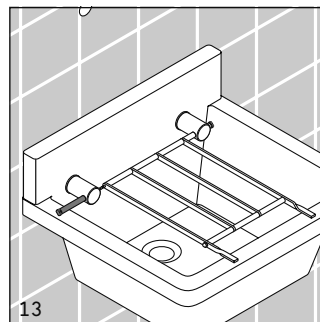
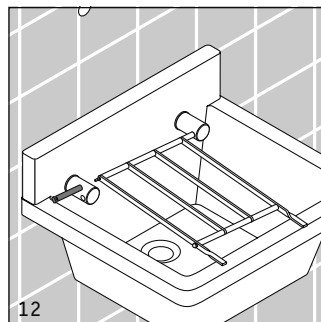
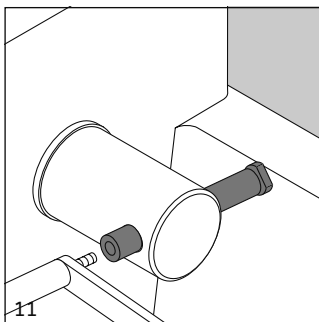
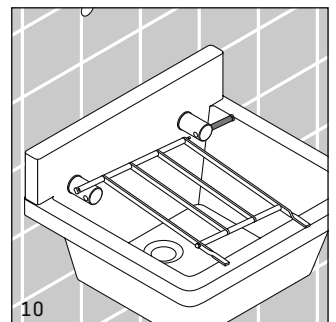
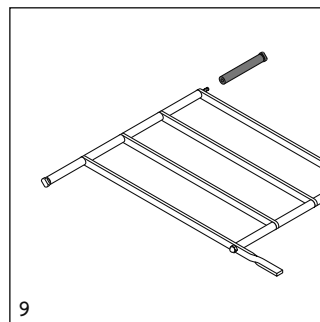
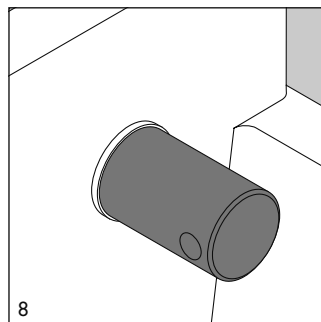
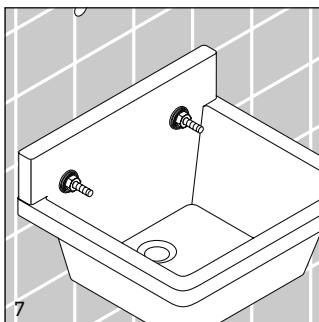
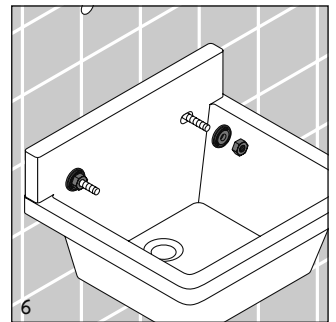
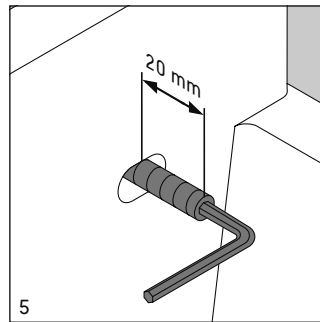
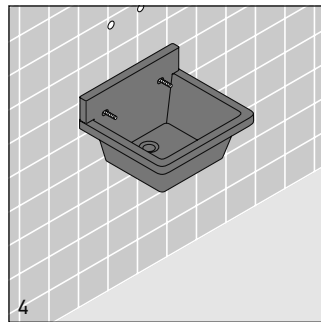
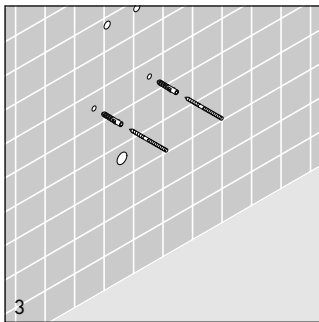
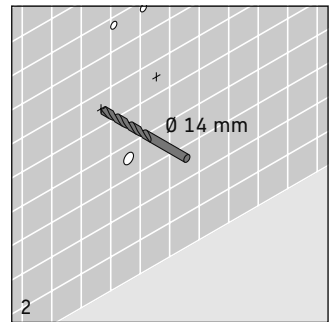
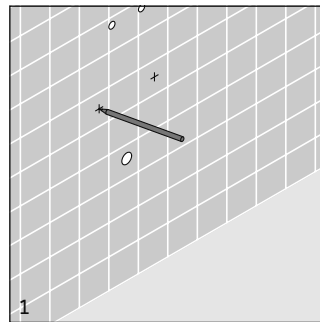
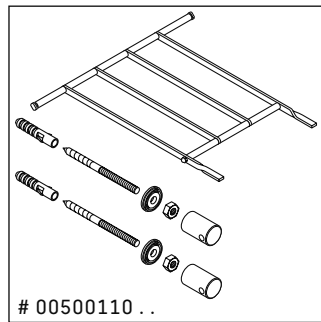
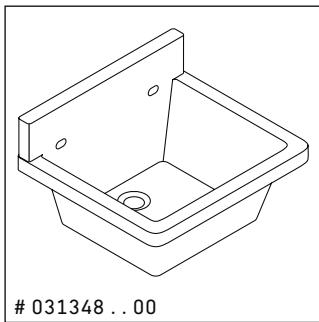
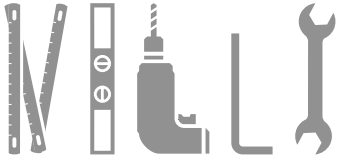
Posición de los puntos de sujeción y
de alimentación de agua

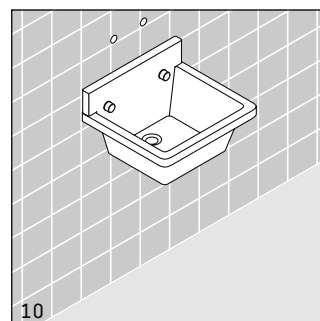
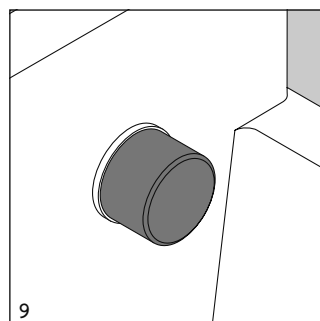
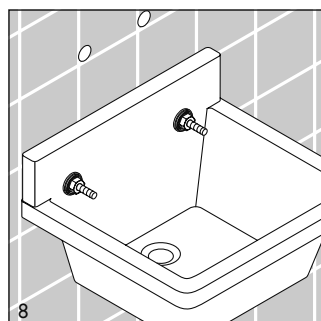
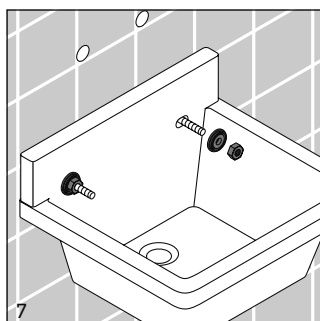
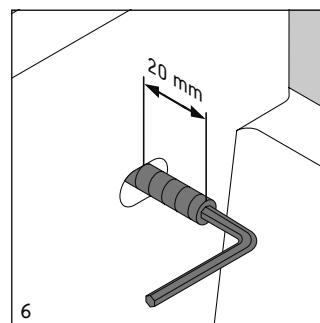
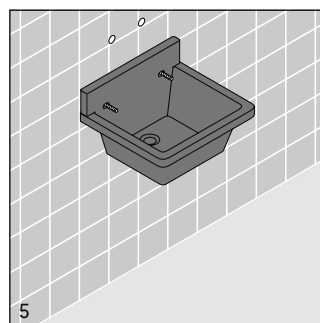
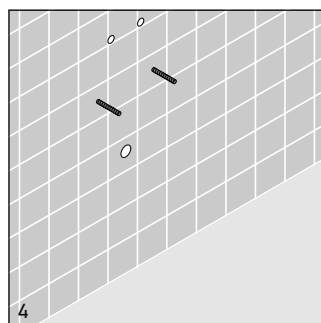
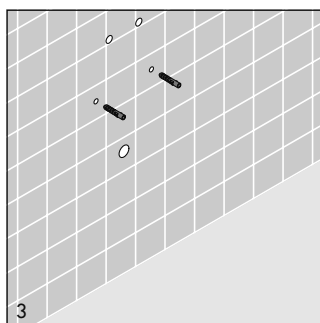
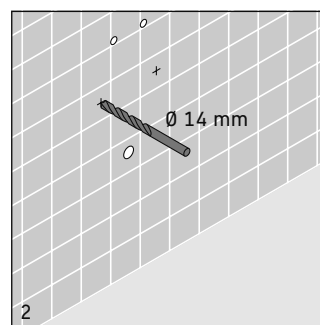
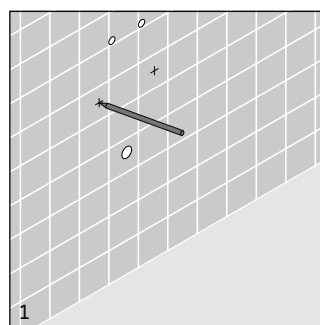
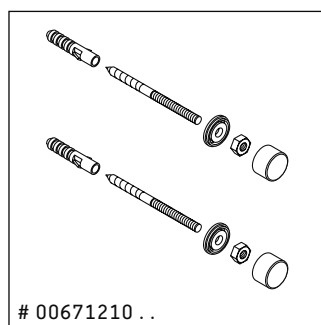
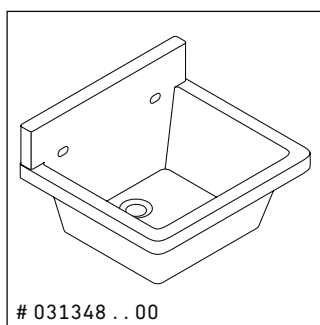
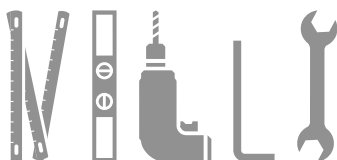
固定位置和供水



031348 . . 00
mit / with / avec / met / con / 与
00500110 . .

031348 . . 00





Technische Verbesserungen und optische Veränderungen an den abgebildeten Produkten behalten wir uns vor.
 We reserve the right to make technical improvements and enhance the appearance of the products shown.
 Nous nous réservons le droit d'apporter des améliorations techniques et de modifier l'apparence visuelle des produits présentés.
 Technische verbeteringen en optische wijzigingen ten opzichte van de afgebeelde producten voorbehouden.
 Con riserva di apportare modifiche tecniche.
 Nos reservamos el derecho de realizar modificaciones técnicas y de aspecto de los productos representados.
 由于技术改进, 我们保留改变产品规格说明的权利。