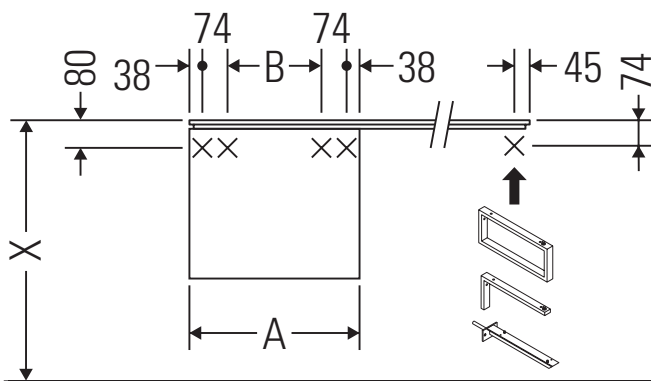


Happy D.2

H2 6301

Montageanleitung

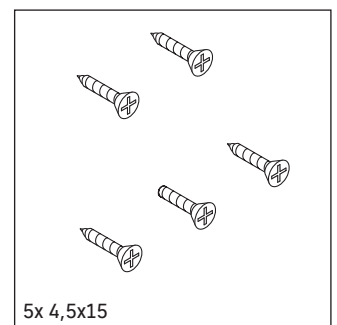
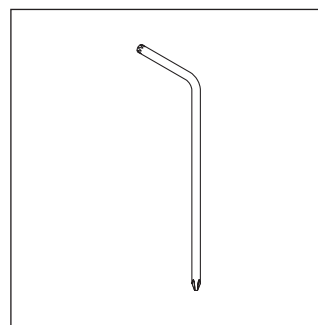
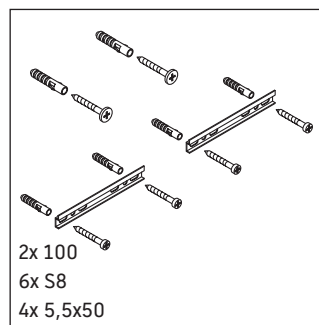
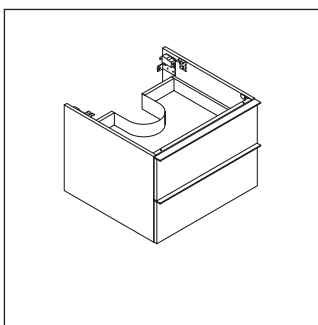


Bohrmaße beachten!



Alle weiteren Montageanleitungen beachten!

A	B
mm	mm
800	576



Verwendungshinweise

Die Badmöbelserie entspricht den gültigen Normen und Richtlinien zum Zeitpunkt der Auslieferung und ist für den Einsatz in Bädern konzipiert. Eine direkte Benetzung mit Wasser z. B. beim Duschen ist zu vermeiden.

Technische Verbesserungen und optische Veränderungen an den abgebildeten Produkten behalten wir uns vor.

