

SensoWash® Starck

Vorinstallationsdatenblatt

610000

Index

Index	2
Hinweise	2
Technische Zeichnung	3
Vorinstallation	4
Checkliste Vorinstallation	5

Hinweise

PLANUNG

Nehmen Sie vor der Installation der gesamten Anlage eine ausführliche Planung und Auslegung der örtlichen Gegebenheiten vor.

ZIELGRUPPE UND QUALIFIKATION

Der Wasseranschluss darf nur von einer konzessionierten Sanitärinstallationsfachkraft vorgenommen werden.

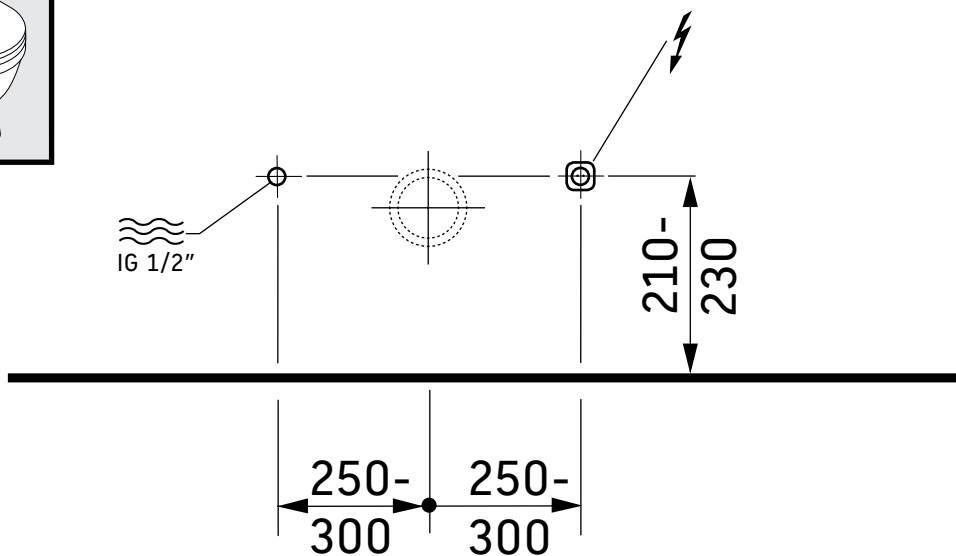
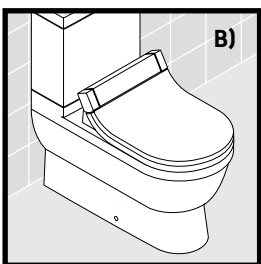
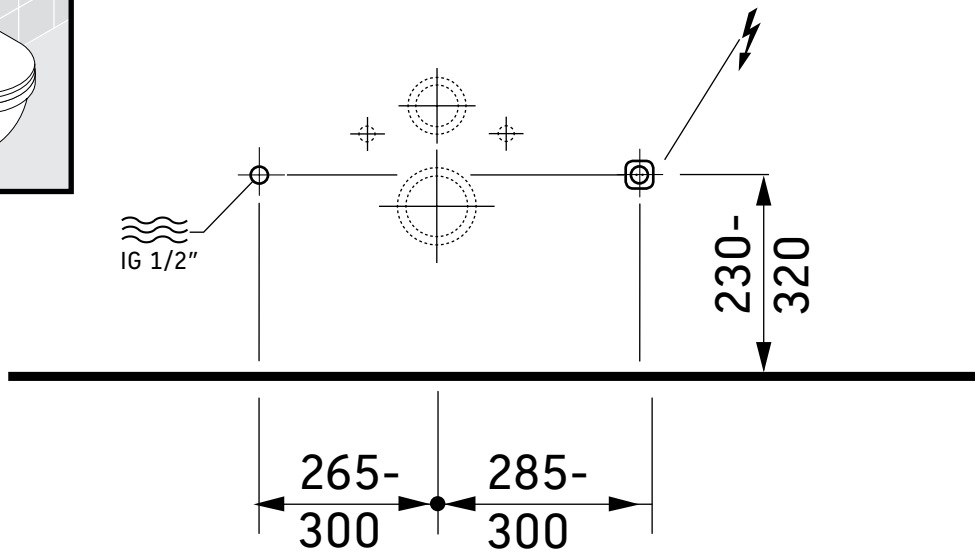
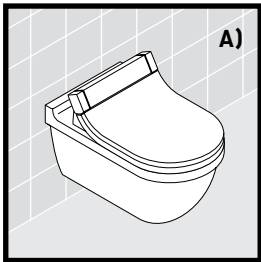
Die Installationsvorschriften der örtlichen Wasserversorgungsunternehmen und die länderspezifischen Normen sind uneingeschränkt einzuhalten.

Der Elektroanschluss darf nur von ausgebildeten Elektroinstallateuren durchgeführt werden.

Länderspezifische Normen, örtliche Vorschriften und die Niederspannungsrichtlinien sind uneingeschränkt einzuhalten.

Technische Zeichnung

- = Bereich Elektroanschluss
- = Bereich Wasseranschluss

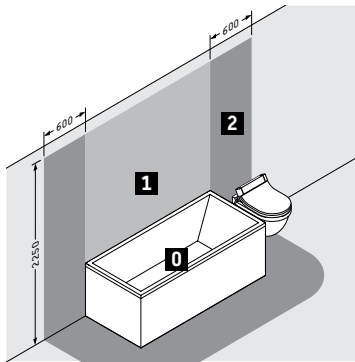


Vorinstallation

AUFSTELLPLATZ/ AUFSTELLRAUM

> Sicherstellen, dass der Aufstellplatz folgende Kriterien erfüllt

Temperaturbereich	>4 °C
Schutzbereiche	Siehe Abbildung Beachten Sie die länderspezifischen Vorschriften und halten Sie diese ein



Schutzbereiche 0-2 nach DIN VDE 0100-701

ELEKTROINSTALLATION

Stromversorgung	220-240V 50/60Hz
Max. Nennleistung	1,65 kW
Schutzart	IP X4
Schutzklasse	I

> Permanente Zuleitung verlegen:

- L, N, PE
- Bereich siehe Technische Zeichnung

> Absicherung installieren:

- Separater Leitungsschutzschalter $I_N = 16$ A
- Separater Fehlerstromschutzschalter RCD ($I_N = 30$ mA), der die Anlage allpolig vom Netz trennt

WASSERINSTALLATION

Wasseranschluss

Kaltwasser	DN 15 (1/2")
Wasserdruck	0,07 - 0,75 MPa (0,7 - 7,5 bar)
Wasserhärte	max. 2,4 mmol/l

- > Wasseranschluss im angegebenen Bereich installieren
- > Wasserenthärtungsanlage installieren bei
 - Wasserhärte $\geq 2,4$ mmol/l ($\geq 14^\circ\text{dH}$ bzw. $\geq 24^\circ\text{f}$)

Wasserablauf

- > Wasserablauf DN100, Bereich siehe Zeichnung.

Checkliste Vorinstallation

VORAUSSETZUNGEN

✓

PROBLEMLÖSUNG

✓

I. AUFSTELLRAUM/RAUMBEGEBENHEITEN

Temperaturbereich überprüft	
Schutzbereiche überprüft	

ELEKTROANSCHLUSS

Kontrolle der Elektroanschlussmaße (laut Aussage vom Installateur eingeplant)	
Absicherung installiert (laut Aussage vom Installateur eingeplant)	

Elektroanschluss verlegen	
Absicherung installieren	

WASSERANSCHLUSS

Wasseranschluss im angegebenen Bereich vorhanden	
Wasserablauf im angegebenen Bereich vorhanden	

Wasserzulauf installieren	
Wasserablauf installieren	

Duravit AG
P.O. BOX 240
Werderstr. 36
78132 Hornberg
Germany
Phone +49 78 33 70 0
Fax +49 78 33 70 289
info@duravit.de
www.duravit.de

